

JL 系列加料机

使用说明书

上海环桦机械有限公司

上海环桦机械有限公司

地址：上海市嘉定区马陆镇沈石路 578 号

电话：021-6915658 传真：021-69156683

邮编：201801 网址：www.uniswel.com



忠告

承蒙购置本机器，不胜感激！

请须认真阅读本“产品使用说明书”，正确使用机器。

设备使用前，请检查并清理机器。

请认真做好机器的日常维护及保养工作。

上海环桦机械有限公司

目录

一. 概述	3~6
1. 简介	3
2. 用途	3
3. 特点	3
4. 型号及规格参数表	3~4
5. 构造示意及主要零部件说明	5
6. 电气原理图	5~6
二. 机器安装	6~7
三. 开机前检查	7
四. 操作程序	8~9
1. 控制面板说明	8
2. 基本操作说明	8~9
3. 设定控制说明	9
4. 异常警报处理	9
5. 参数设定一览表及说明	9
五. 使用注意事项	10
六. 常见故障排除	11
七. 日常维护与保养	11
八. 保固说明	12

名称 型号	输送量 kg/h	气泵 功率 kw	吸气管 内径 mm	吸料管 内径 mm	加料筒		加料主机		
					容积 L	总高 mm	长 mm	宽 mm	高 mm
JL220	200	0.7	Φ 38	Φ 38	7.5	460	430	500	940
JL230	300	1.3	Φ 38	Φ 38	12	515	430	500	940
JL245	450	1.6	Φ 50	Φ 38	12	525	430	500	940
JL260	600	2.2	Φ 50	Φ 50	15	665	430	500	940
JL280	800	3.0	Φ 63	Φ 50	25	710	430	500	1020
JL2100	1000	4.0	Φ 63	Φ 50	38	900	600	800	1150
JL2150	1500	5.5	Φ 63	Φ 63	38	915	600	800	1150

注：1) 上述参数的输送条件：高 3.5m，距离 2.5m，Φ 2×3mm 的圆柱状 ABS 新粒料。

2) 输送能力随着粒料中回料比例的增加而逐步下降。

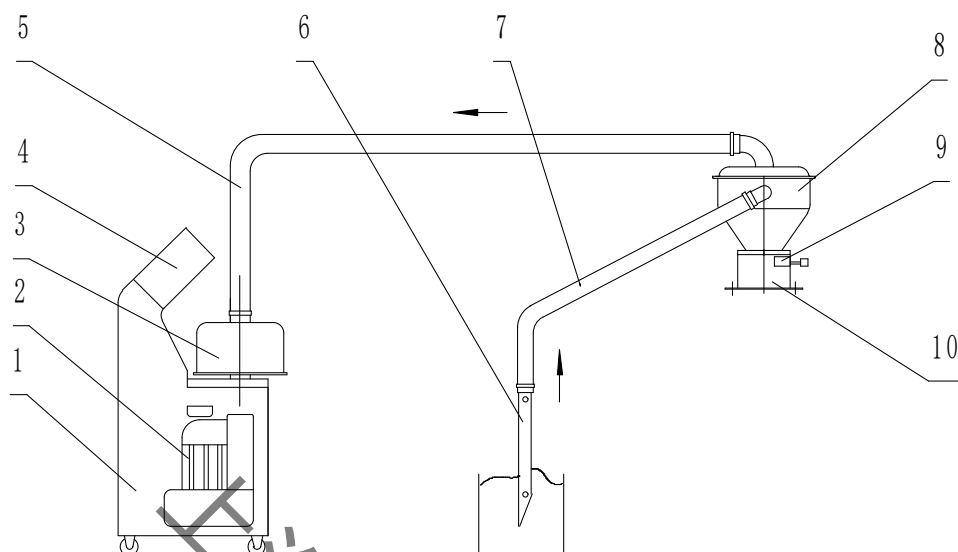
3) 输送能力随着输送距离的增长而逐步下降。

4) 电源以国内标准（3PH，380V，50Hz）为依据，若需改变则可定制。

5) JL2 系列 G(光电式)的技术参数同上。

5. 构造示意图

标准型



1 加料主机

2 旋涡气泵

3 过滤器

10 底座

4 操控箱

5 真空管

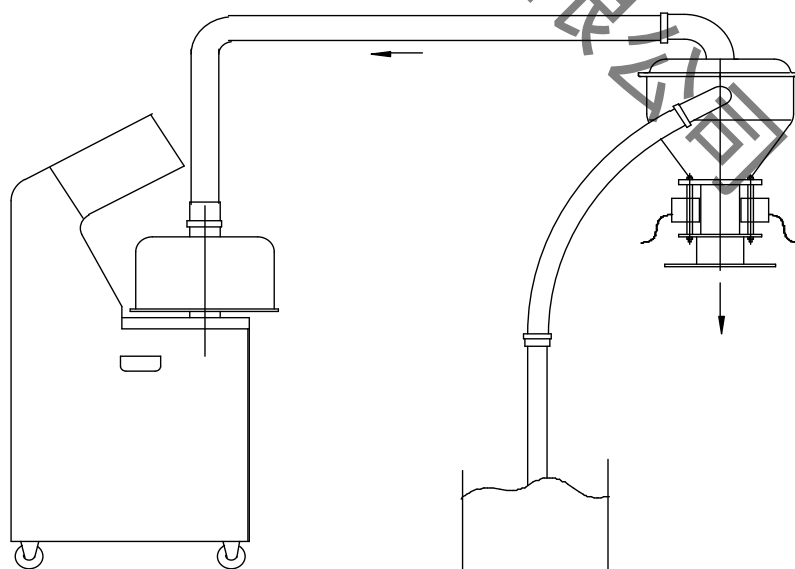
6 吸料管

7 吸料管

8 加料筒

9 微动开关

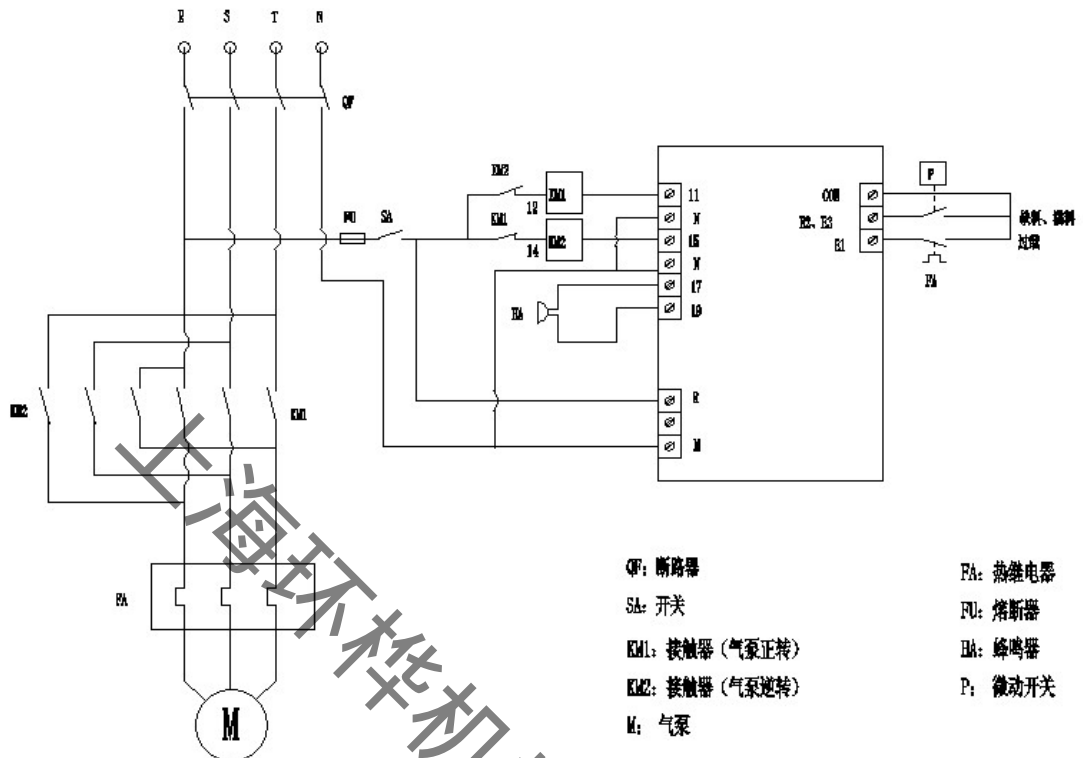
光电型



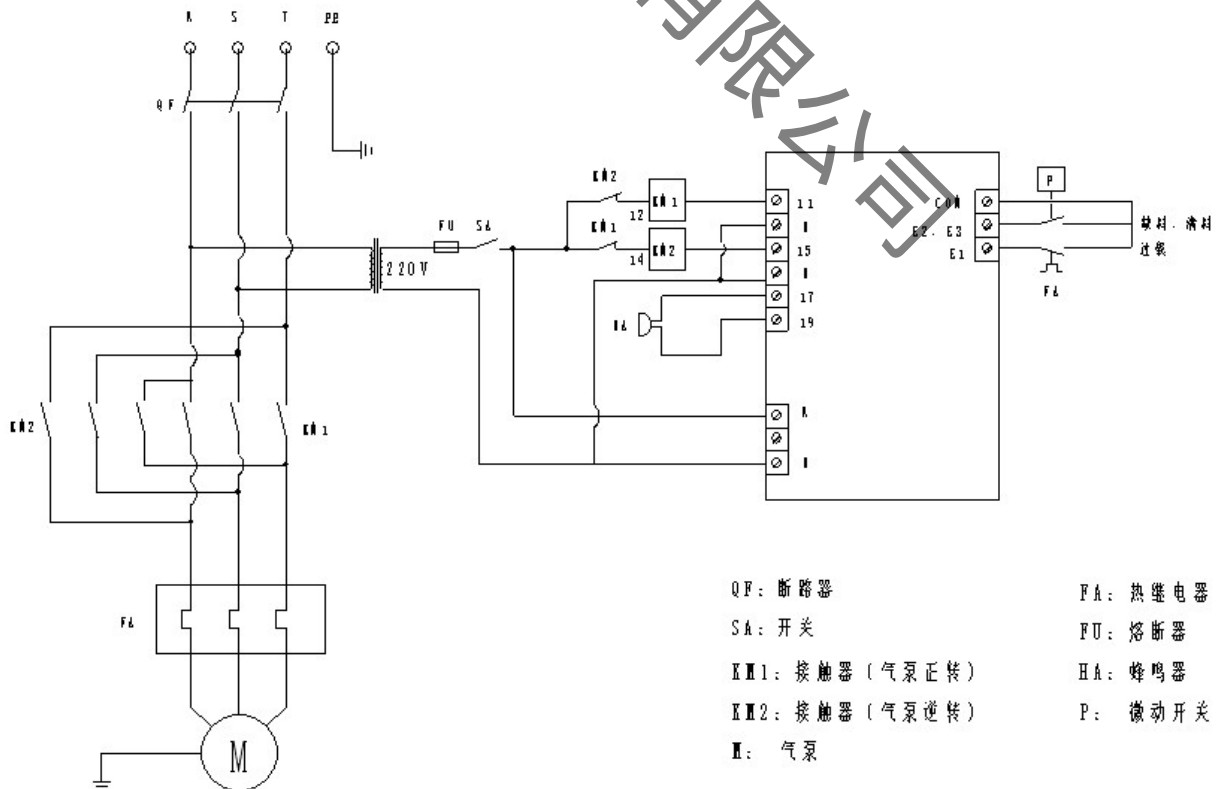
注：JL2 系列 G 光电式加料机仅适用于颗粒新料的输送。

6. 电气原理图

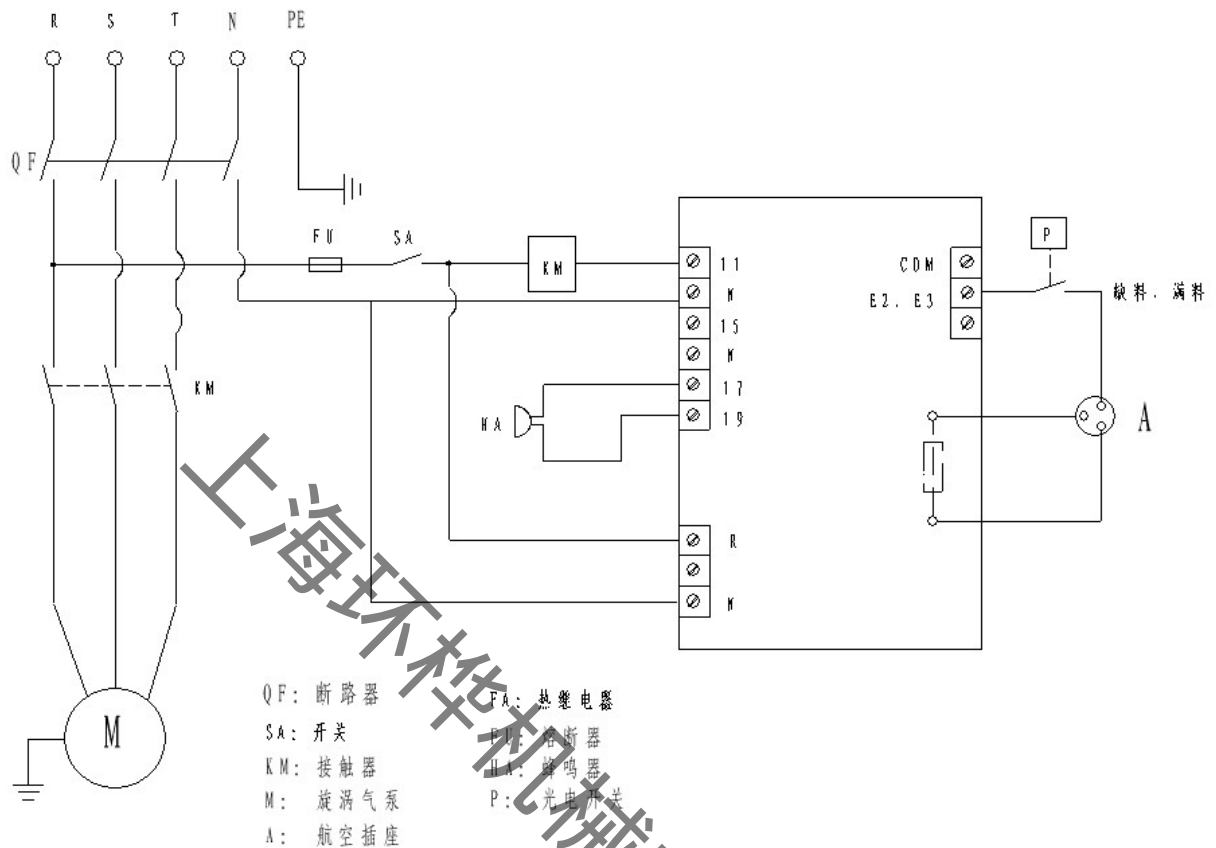
标准型



非标电源



光电型



二、机器安装:

1. 将加料机料斗直立于成型机料筒或干燥机料筒盖上,用4只M8螺钉固定。
2. 连接塑料软管,参照构造图将吸料管7与吸料枪6、加料筒8连接,真空管5与过滤筒3、加料筒盖8连接,并用喉箍卡紧。
3. 连接信号线。
4. 连接电源,将电源线插入符合本机注明电源电压频率的电源供应处。

三、开机前检查

打开电源开关,开关内灯亮,检查气泵电机转向与要求是否一致,即气泵与吸气管连结的接管须为吸入口。一致时气泵另一端与大气相通的接

口应为排气。如果不一致，应切断电源，调换电源线任意二根相线的接线相序。

四、 操作程序

1.控制面板说明



JL2 系列操控面板图

按键说明：

- | | |
|-----------|------------------------|
| 1) SET | 设定吸料时间、预备时间、清网时间和清网次数。 |
| 2) Δ | 数值增加。 |
| 3) ▽ | 数值减少。 |
| 4) 自动吸料 | 自动吸料/手动吸料共用键。 |
| 5) 自动吸料清网 | 自动吸料清网/手动清网共用键。 |

2. 基本操作说明

开机

- 1) 打开电源开关，开机。
- 2) 自动吸料：按（自动吸料）键即可按照所设定的吸料、预备时间重复执行（吸料→预备）。
- 3) 自动吸料清网：按（自动吸料清网）键即可按照所设定的吸料、预备、清网时间和次数设定重复执行（吸料→预备）重复 N 次→清网。

- 4) 手动吸料：按（自动吸料）键不放。
- 5) 手动清网：按（自动吸料清网）键不放。

关机

关闭电源开关，停机。

3. 设定控制说明

- 1) 送上电源。
- 2) 设定参数：按（SET）键即可切换吸料时间、预备时间、清网时间和清网次数，依灯号指示按 Δ 、 ∇ 即可更改设定值（可调节范围为 0-99sec）。

4. 异常警报处理

当有异常状况时动作会停止，荧幕显示异常代号，蜂鸣器响起。当发生缺料警报时可按自动键解除警报，过载警报发生时必须将警报原因排除后方可继续操作，满桶警报只显示蜂鸣器不响。

本产品具有完整的警报功能。当有异常状况发生时，警铃响起荧幕会显示异常代号。

说明如下：

代号	内容	发生原因	排除方法
E1	马达过载	马达过载 RELAY 跳脱	将 OVL 重置重新送电
E2	缺料警报	缺料	按（自动吸料）键 或（自动吸料清网）键
		预备时间设置过短	延长预备时间 $t \geq 15$ 秒
E3	满料显示	满料	按（自动吸料）键 或（自动吸料清网）键 或等待满桶讯号消失后， 继续自动吸料

5.参数设定一览表及说明

1. 参数更改：

- 1) 按（SET）键移动参数项目。
- 2) 更改项目确定后可按 Δ 、 ∇ 更改设定值。

2. 参数锁定：

- 1) 先确定参数项目灯全部不亮。
- 2) 同时按 Δ 、 ∇ 键，再按 SET 键约 2 秒后进入。
- 3) L1 为锁定参数、L0 为解除。

设定完成按 SET 键跳出（复位）。

五、使用注意事项

1. 如果输送距离及输送高度超出本产品的使用条件，请向本公司咨询，以便选用合适的机型。
2. 如果在颗粒新料中含有 $\geq 30\%$ 破碎回料，请按：“每小时使用量 $\div 0.5 \leq$ 输送能力”来选用机型。
3. 如果在颗粒新料中含有 $\geq 20\%$ 破碎回料，请选配：加料机集尘器。
4. 如果输送的物料温度较高 $\geq 80^\circ\text{C}$ ，请配备耐高温 PVC 钢丝软管或不锈钢管。

六、常见故障排除

故障	原因	排除方法
不吸料或吸料不足	1. 吸料管中有异物堵塞	1. 清除异物
	2. 吸料管破裂漏气	2. 换塑料管
	3. 排料门未关紧	3. 调节配重块位置
	4. 过滤器堵塞	4. 清理过滤器
	5. 吸料口压瘪	5. 修整吸料口
	6. 马达烧坏	6. 修理或更换马达
	7. 原料过长	7. 清理长料
	8. 接触器损坏	8. 修理或更换接触器
	9. 熔断器损坏	9. 更换熔芯
	10. 吸料枪进气孔遮没	10. 留出进气孔
马达不转或故障灯亮	1. 接头松动	1. 紧固各接头螺丝
	2. 热继电器过负荷跳脱	2. 复位
	3. 微动开关与凸轮之间位置松动	3. 调节固定好微动开关

七、日常维护与保养

1. 必须定期清理过滤器(或发现吸力减弱时); 方法:打开过滤筒, 取出过滤器并将过滤器中的粉尘清理干净, 以免影响吸料性能。
2. 当更换原料需清理料筒时, 不允许使用硬质材料作清理工具, 以免损坏加料机。复原时, 各密封件需保持正确的密封位置, 以免影响输送性能。
3. 机器运转时, 不允许移动加料机, 以免损坏气泵。
4. 在微电脑控制板上设定参数或操作时, 应轻轻地按动触摸键, 不要用力过猛, 以免损坏电脑板。

八、保固说明

1. 本产品的设备保质期：一年。
2. 质保期外发生的设备故障，由本公司提供终身维修服务。
3. 保修范围：

机器在正常使用状态下,明显是因为设计、制造上的不良而发生问题时,在以下所示范围内,免收修理费和零部件费进行修理。

- 1) 使用场所限在本国国内。
- 2) 保修期自购买相应产品之日起 12 个月。
- 3) “产品说明书”内指定的零部件的保修期限按其指定的保修期处理。

注:请将发生故障的零部件归还本公司。

主要零配件

序号	名称	机 型	规 格	保修期 (月)
1	电脑板	JL 系列	9910A	6
2	空滤器	JL220~230	Φ 152×130	6
3	空滤器	JL245~280	Φ 215×135	6
4	空滤器	JL2100~2200	Φ 215×250	6

装 箱 单

产品名称:	型号规格:	台数:
出厂编号:		出厂日期:
项 目	名 称	数 量
产 品		
随 机 文 件		
随 机 附 件		
备 注		

上海环桦机械有限公司

装箱检验员:

日期:

维修服务联系单

T0:上海环桦机械有限公司 (FAX:86-21-69156683)

年 月 日

公司		电话	
接洽者		传真	
地址		邮编	
机种		出厂日	
机型		机号	
服务 维修 需求	<div style="font-size: 2em; opacity: 0.3; transform: rotate(-30deg); pointer-events: none;">上海环桦机械有限公司</div>		
环 桦 机 械 回 复 栏			

若在产品使用上有任何问题，请复印本单，详填资料与需求
传真本公司，以便及时服务，谢谢！